

Naudojimo instrukcija

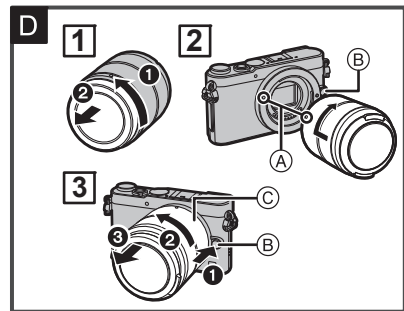
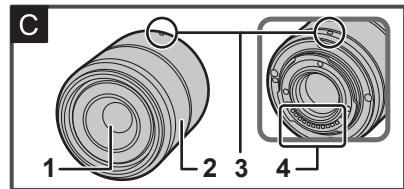
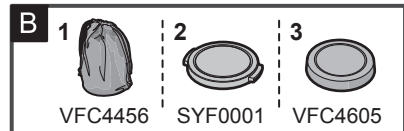
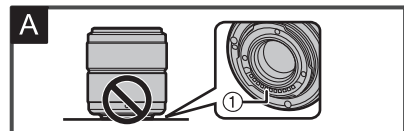
KEIČIAMAS OBJEKTYVAS SKAITMENINIAM FOTOAPARATUI

Modelio Nr.

H-HS030



E SQT0685
F0315KD0



Gamintojas:
„Panasonic Corporation“
Kadoma, Osaka, Japonija
Importuotojas į Europą:
„Panasonic Marketing Europe“ GmbH
„Panasonic Testing Centre“
Winsbergring 15, 22525
Hamburgas, Germany (Vokietija)

„Panasonic Corporation“
Interneto svetainė: <http://www.panasonic.com>

© „Panasonic Corporation“ 2015

LIETUVIŲ K.

Prieš naudodami šį gaminį, atidžiai perskaitykite šias instrukcijas ir išsaugokite jas ateičiai.

– Jei matote šį simbolį –

Senos įrangos utilizavimas
Tik Europos Sąjungai ir šalims, turinčioms atliekų perdirbimo sistemas

Šis simbolis ant produktų, pakuotės ir / arba lydymųjų dokumentų reiškia, kad panaudotos elektros ir elektroninės įrangos negalima išmesti kartu su buitine atliekomis. Norint, kad seni prietaisai būtų apdoroti, perdirbti ir panaudoti tinkamai, nuneškite juos į surinkimo punktus pagal savo šalies teisės aktus. Tinkamai juos išmesdami padėsite išsaugoti vertingus išteklius ir apsaugosite žmonių sveikatą ir aplinką nuo galimo neigiamo poveikio. Daugiau informacijos apie atliekų surinkimą ir perdirbimą turėsite vietos savivaldybėje. Netinkamai šalinant šios įrangos atliekas, gali būti taikomos sankcijos pagal jūsų šalies teisės aktus.

Saugos informacija

Laikykitės prietaisą kuo toliau nuo elektromagnetinio įrenginio (pvz., mikrobangų krosnelės, televizoriaus, vaizdo žaidimų, radijo siųstuvų, aukštos įtampos linijų ir t.t.).

- Nenaudokite fotoaparato šalia mobiliųjų telefonų, nes jų trikdžiai gali neigiamai veikti vaizdo ir garso kokybę.
- Jei fotoaparatai veikia elektromagnetinis įrenginys ir jis netinkamai veikia, išjunkite fotoaparatais ir išimkite bateriją ir (arba) atjunkite prijungtą kintamosios srovės adapterį. Tada vėl įdėkite bateriją ir (arba) prijunkite kintamosios srovės adapterį ir įjunkite fotoaparatais. Objektiva galima naudoti su skaitmenine kamera, suderinama su Micro Four Thirds™ sistemos objektivo montavimo standartu.

- Jo negalima montuoti ant „Four Thirds™“ montavimo specifikacijos fotoaparato.
- Šioje eksploataavimo instrukcijoje skaitmeninio fotoaparato iliustracijos parodytos, remiantis DMC-GM5 pavyzdžiu.
- Šiame vadove aprašytų gaminių išvaizda ir specifikacijos gali skirtis nuo tikrųjų jūsų įsigytų produktų, dėl tolesnių patobulinimų.
- „Micro Four Thirds™“ ir „Micro Four Thirds“ logotipo ženklai yra „Olympus Corporation“ prekių ženklai arba Japonijoje, Jungtinėse Amerikos Valstijose, Europos Sąjungoje ir kitose šalyse registruotieji prekių ženklai.
- „Four Thirds™“ ir „Four Thirds“ logotipo ženklai yra „Olympus Imaging Corporation“ prekių ženklai arba Japonijoje, Jungtinėse Amerikos Valstijose, Europos Sąjungoje ir kitose šalyse registruotieji prekių ženklai.
- „G MICRO SYSTEM“ yra keičiamų „LUMIX“ skaitmeninių fotoaparatais objektivo tipo sistema, pagrįsta „Micro Four Thirds“ sistemos standartu.
- Kiti sistemų ir gaminių, paminėtų šiose instrukcijose, pavadinimai paprastai yra gamintojų, sukūrusių sistemą arba produktą, registruotieji prekių ženklai arba prekių ženklai.

Atsargos priemonės

Objektivo priežiūra

- Smėlis ir dulės gali sugadinti objektiva. Įsitikinkite, kad į objektivo vidų ir jungtis nepatektų smėlio ar dulkių, kai naudojate objektiva papildymyje ir t. t.
- Objektivas nėra atsparus vandeniui ir įbrėžimams. Jei ant objektivo pateks vandens lašai, nuvalykite objektiva sausu skudurėliu.
- Pernelyg stipriai nespauskite objektivo.
- Kai objektiva paviršiuje yra nešvarumų (vandens, riebalų, pirštų atspaudų ir kt.), vaizdų kokybė gali pablogėti. Prieš ir po fotografavimo švelniai nušluostykite objektiva paviršių minkšta sausa šluoste.
- Nestatykite objektiva laikiklio nukreiptu žemyn.
- Neišlepkite objektiva kontaktinių taškų (1).
- (Žr. pav. A)

Apie kondensaciją (rūkas ant objektivo)

- Kondensacija susidaro, kai temperatūros ir drėgmės skirtumai yra tokie, kaip aprašyta žemiau. Kondensacijos metu objektiva gali išsitempti, apipelyti, todėl būkite atsargūs tokiose situacijose:
 - Kai fotoaparatas išnešamas į šaltą orą iš šiltų patalpų
 - Kai fotoaparatas atnešamas į oro kondicionieriumi vėsinamą automobilį
 - Kai šaltas oras kondicionieriaus yra tiesiogiai pučiamas į objektiva
 - Drėgnose vietose
- Įdėkite fotoaparatais į plastikinį maišelį, kad jis galėtų prisitaikyti prie aplinkos temperatūros, siekiant išvengti kondensacijos.
- Jei susidaro kondensatas, išjunkite maitinimą ir palikite prietaisą maždaug dvi valandas. Kai objektiva prisitaikys prie aplinkos temperatūros, kondensatas natūraliai išnyks.

B Pateikti priedai

[Išpakuojant įrenginį reikia atlikti patikrinimą] Išimdami įrenginį iš pakuotės dėžutės, patikrinkite, ar komplekte yra pagrindinis įrenginys ir visi priedai, taip pat patikrinkite jų išorinę išvaizdą ir funkcijas, siekiant įsitikinti, jog paskirstymo ir transportavimo metu niekas nesugadinta.

Jei pastebėsite kokių nors problemų, prieš naudodami gaminį kreipkitės į savo pardavėją. Šie prekių kodai taikomi nuo 2015 m. kovo mėn. Jie gali keistis.

- Objektivo dėklas
- Objektivo dangtelis
- Objektivo galinis dangtelis
(Pirkimo metu objektivo galinis dangtelis ir objektivo dangtelis yra pritvirtintas prie keičiamo objektivo).

C Komponentų pavadinimai ir funkcijos

- Objektivo paviršius
- Fokusavimo žiedas
Pasukite, kad sufokusuotumėte fotografuodami rankiniu būdu (MF).
- Objektivo tvirtinimo ženklas
- Kontaktiniai taškai

Pastaba

- Kai naudojama blykstė, fotografuojant arti esančius objektus, objektivas užblokuoja blykstės šviesą, ir nuotraukos dalis gali būti tamsi. Įrašant patikrinkite atstumą nuo objekto.

D Objektivo pritvirtinimas/nuėmimas

- Taip pat skaitykite fotoaparato naudojimo instrukciją apie tai, kaip pritvirtinti ir nuimti objektiva.
- Patikrinkite, ar fotoaparatas išjungtas.
- Nuimkite objektiva galinį dangtelį nuo objektivo. (žr. 1 iliustraciją)

Objektivo pritvirtinimas

(žr. 2 iliustraciją)
Sulygiuokite fotoaparato korpuso ir objektivo lęšio montavimo ženklus (A) ir sukite objektiva rodyklės kryptimi tol, kol jis spragtelės.

- Uždėdami objektiva, nespauskite objektivo atlaisvinimo mygtuko (B).
- Nebandykite pritvirtinti objektivo, laikydami jį kampu prie fotoaparato korpuso, nes objektiva laikiklis gali susibrauti.
- Patikrinkite, ar objektivas yra tinkamai pritvirtintas.

Objektivo nuėmimas

(žr. 3 iliustraciją)
Laikydami nuspauštą objektivo atleidimo mygtuką (B), sukite objektiva link rodyklės, kol jis sustos, tuomet objektiva išimkite.

- Sukdami objektiva, prilaukite (C) dalį, esančią šalia objektivo pagrindo.
- Uždėkite objektiva galinį dangtelį, kad objektiva kontaktinis taškas nesusibrauti.
- Uždėkite fotoaparato korpuso dangtelį, kad į pagrindinį įrenginį nepatektų purvo ar dulkių.

Filtrų uždėjimas

- Fotografuojant stambiu planu, gali atsirasti sumažinimas, jei naudojate 2 arba daugiau MC apsaugų, (pasirinktinai: DMW-LMC46), PL filtrai (pasirinktinai: DMW-PL46) arba ND filtrai (pasirinktinai: DMW-LND46) arba naudojant storas apsaugas ir/arba filtras.
- Per daug suveržus, filtrą gali būti sunku nuimti, todėl per daug neveržkite.
- Galima pritvirtinti objektiva dangtelį su jau pritvirtintu filtru.
- Prie šio objektivo negalima pritvirtinti konversijos dangtelio arba adapterio. Galima naudoti filtrą, tačiau pritvirtinant bet kurį kitą elementą objektivas gali būti pažeistas.

Apie makro įrašymą

Objektivas suprojektuotas taip, kad galėtumėte fokusuoti bet kurioje vietoje nuo makro intervalo (stambaus plano atstumo) iki begalybės. Dėl šios priežasties jo fokusavimo lęšis juda didesniu atstumu nei įprasta, todėl automatinio fokusavimo operacija dažnai užtrunka ilgiau. Taip pat atkreipkite dėmesį, kad makro intervalė fokusuojamos srities dydis tampa daug mažesnis. Kai sunku sufokusuoti priartinutą objektus, naudokite trikojį arba patikrinkite skaitmeninio fotoaparato fokusavimo nustatymus. Naudojant „Panasonic“ skaitmeninį fotoaparatais, rekomenduojame fotografuoti naudojant bet kurį iš toliau nurodytų nustatymų:

- Nustatykite automatinio fokusavimo režimą [] (1 sritis), kad sumažintumėte AF srities dydį.
- Fokusavimui naudokite rankinį fokusavimą (MF).

Išsamesnės informacijos rasite skaitmeninio fotoaparato naudojimo instrukcijoje.

Apie ekspoziciją

Skirtumas tarp vardinės F vertės (fotoaparate rodomos diafragmos vertės) ir veiksmingos F vertės (tikrosios diafragmos vertės) bus didesnis, kai fotografuosite naudodami makrofunkciją, kuri leidžia fotografuoti padidintus arti esančius objektus. Naudojant komercinį autonominį ekspozicijos matuoklį, reikia koreguoti vertę, atsižvelgiant į padidinimą ir atstumą iki objekto. Ekspozicijos korekcija (ekspozicijos koeficientą) žr. toliau pateiktoje lentelėje.

Nominaliosios F vertės ir efektyviosios F vertės skirtumo nereikia koreguoti naudojant automatinę fotoaparato ekspoziciją, nes jis ekspoziciją nustato matuodamas pro objektiva patenkančią šviesą.

Ekspozicijos koregavimo vadovas, kai naudojamas atskiras ekspozicijos matuoklis

(A)	1/∞	1/8	1/4	1/3	1/2	1/1.5	1/1
(B)	∞	0,32 m	0,19 m	0,16 m	0,13 m	0,12 m	0,105 m
(C)	F2.8						
(D)	F2,8	F3,2	F3,5	F4,0	F4,5	F5,0	F5,6
(E)	± 0	+1/3	+2/3	+1	+1 1/3	+1 2/3	+2

(A) Didinimas
(B) Atstumas
(C) Nominalioji F vertė
(D) Efektyvioji F vertė
(E) Ekspozicijos korekcija (Ekspozicijos koeficientas) (žingsniais po 1/3)

- Atstumas – tai faktinis atstumas nuo įrašymo plokštumos ([], pažymėtos ant skaitmeninio fotoaparato korpuso) iki objekto.
- Padidinimas – tai (objekto vaizdo dydis ties įrašymo plokštuma)/(faktinis objekto dydis).

Naudojimo atsargumo priemonės

Būkite atsargūs, kad nenumestumėte arba nesugadintumėte objektiva. Taip pat objektiva per daug nespauskite.

- Nemėtykite maišelio kuriame yra objektiva nes jį galite stipriai sutrenkti. Fotoaparatas gali nustoti įprastai veikti ir nebus galima įrašyti nuotraukų. Taip pat gali būti pažeistas objektivas.

Jei netoliese fotoaparato naudojami pesticidai ir kitos lakiros medžiagos, pasirūpinkite, kad jie nepatektų ant objektiva.

- Patekusios ant objektiva, šios medžiagos gali pažeisti išorinį deklą arba dėl jų gali nusilpti dažai.

Nejunkite prietaiso, kai jis yra prijungtas prie fotoaparato korpuso.

- Įrenginio negalima laikyti bet kurioje iš šių vietų, nes dėl to gali kilti veikimo problemų arba įrenginys gali sugesti.
 - Tiesioginiuose saulės spinduliuose arba vasara paplūdimyje
 - Vietose, kuriose yra aukšta temperatūra ir didelė drėgmė, arba kai temperatūra ir greitai keičiasi
 - Vietose, kuriose yra daug smėlio, dulkių ar nešvarumų
 - Netoli ugnies
 - Netoli šildytuvų, oro kondicionierių ar drėkintuvų
 - Ten, kur prietaisai gali susilpti nuo vandens
 - Kur yra vibracija
 - Automobiliuose
- Taip pat skaitykite skaitmeninio fotoaparato naudojimo instrukcijas.
- Kai įrenginys nebus naudojamas ilgą laiką, rekomenduojame laikyti jį kartu su laikyti sausikliu (silikageliu). Nepaisant šių nurodymų, prietaisas gali apie pelyti sugesti ir t.t. Prieš naudojimą patikrinkite, ar prietaisas veikia tvarkingai.
- Nepalikite objektivo ilgesnį laiką besiliečiančio su guma ar plastikiniais gaminiiais.
- Nelieskite kontaktinio objektivo taško. Tokiu atveju prietaisais gali sugesti.
- Negalima išmontuoti arba modifikuoti įrenginio.
- Nenaudokite benzino, skiediklio, alkoholio arba kitų panašių valymo priemonių valyti lęšio stiklą arba išorinį korpusą.
- Naudodami skiediklį, galite sugadinti objektiva arba dėl jo gali nusilpti dažai.
- Valykite dulkes ar pirštų atspaudus minkšta sausa šluoste.
- Naudokite sausą, dulksmą šluostę, norėdami nuvalyti nešvarumus ir dulkes nuo fokusavimo žiedo.
- Nenaudokite buitinių ploviklių arba chemiškai apdorotų audinių.

Gedimų šalinimas

Kai fotoaparatas įjungiamas arba išjungiamas, girdimas garsas.

- Tai objektivo arba apertūros judesio garsas ir tai nėra gedimas.

Kai objektivas yra prijungtas prie skaitmeninio fotoaparato, stabilizatoriaus funkcijos išjungti negalima, o stabilizatoriaus funkcija neveikia.

- Šio objektivo optinio vaizdo stabilizatoriaus funkcija veikia tik palaikomoje kameroje.

→ Kai naudojami senesni „Panasonic“ skaitmeniniai fotoaparatai (DMC-GF1, DMC-GH1, DMC-G11), [Stabilizer] [Rec] režimo meniu negali būti nustatytas į [OFF].

Rekomenduojama atnaujinti skaitmeninės kameros firminę programinę įrangą šiame tinklalapyje.

<http://panasonic.jp/support/global/cs/dsc/download/>
→ Naudojant šį objektiva su kitu skaitmeniniu fotoaparatu, kreipkitės į atitinkamą kompaniją ir gaukite išsamią informaciją.

Techniniai duomenys

Specifikacijos gali būti keičiamos be išankstinio pranešimo.

Skaitmeniniam fotoaparatais skirtas keičiamas objektivas „LUMIX G MACRO 30 mm/F2.8 ASPH./MEGA O.I.S.“

Židinio nuotolis
f=30 mm (35 mm filmavimo kameros atitikmuo: 60 mm)
Diafragmos tipas
7 diafragmų lapeliai / apskrita diafragma
Maksimali diafragma
F2,8
Minimali diafragmos reikšmė
F22
Objektivo konstrukcija
9 elementai 9 grupėse (1 asferiniai lęšiai)
Sufokusuotas atstumas
Nuo 0,105 m iki ∞ [nuo fokusavimo atstumo atskaitos linijos]
Didžiausias vaizdo priartinimas
1,0x (35 mm juostinio fotoaparato atitikmuo: 2,0x)
Optinio vaizdo stabilizatorius
Yra
[O.I.S.] jungiklis
Stabilizatoriaus [Stabilizer] nustatymas atliekamas [Rec] režimo meniu, LUMIX skaitmeniniais fotoaparatais.
Apsodas
„Micro Four Thirds Mount“
Vaizdo kampas
40°
Filtro skersmuo
46 mm
Didžiausias skersmuo
Apie 58,8 mm
Bendras ilgis
Apie 63,5 mm (nuo objektivo galo iki sumontuoto objektivo pagrindo)
Svoris
Apie 180 g

„Panasonic“ gaminy

Šiam gaminiui taikoma „Panasonic“ elektroninė garantija. Prašome išsaugoti pirkimo kvitą. Garantijos sąlygas ir informaciją apie šį gaminį galite atsisiųsti iš www.panasonic.com/lt arba skambinkite šiais numeriais: 52053155 – telefonas skambučiams iš fiksatoriaus ryšio tinklo.